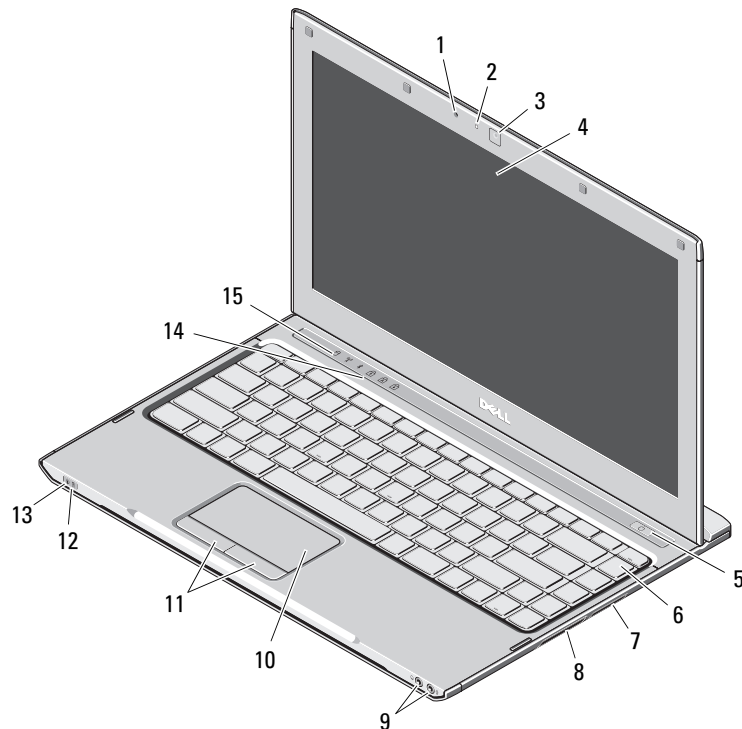


# Dell™ Latitude™ 13

## Informácie o nastavení a funkciách

### Pohľad spredu



## 0 výstrahách



**VÝSTRAHA:** VÝSTRAHA označuje možné poškodenie majetku, zranenie alebo smrť osôb.

- 1 mikrofón
- 2 kontrolka stavu kamery
- 3 kamera
- 4 displej
- 5 tlačidlo napájania
- 6 klávesnica
- 7 čítačka pamät' ových kariet 3 v 1
- 8 zásuvka ExpressCard
- 9 zvukový konektory (2)
- 10 dotykový panel
- 11 tlačidlá dotykového panela (2)
- 12 kontrolky stavu batérie
- 13 kontrolky stavu napájania
- 14 kontrolky stavu klávesnice
- 15 kontrolky stavu zariadenia



Regulačný model: P08S

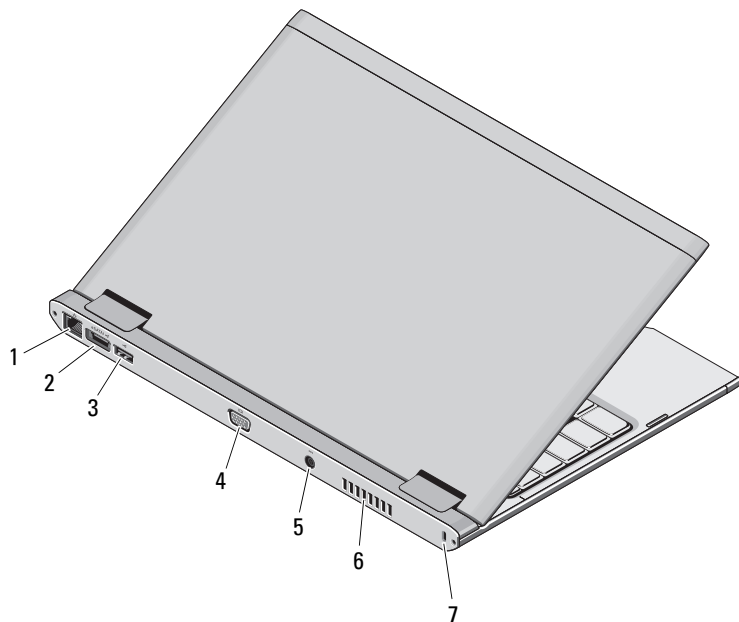
Regulačný typ: P08S001

December 2009



0C5VFXA00

## Zadný pohľad



- 1 sieťový konektor
- 2 zásuvka eSATA/USB 2.0
- 3 konektor USB 2.0
- 4 videokonektor (VGA)
- 5 zásuvka na sieťový adaptér
- 6 vetrací prieduch
- 7 zásuvka bezpečnostného kábla



**VÝSTRAHA:** Vetracie otvory nezakrývajte, nekladajte do nich žiadne predmety a dbajte na to, aby sa v nich neusádzal prach. Keď je počítač Dell v činnosti, nekladajte ho do prostredia s nedostatočným prúdením vzduchu, ako napr. do uzavretej aktovky. Obmedzenie prúdenia vzduchu môže poškodiť počítač alebo spôsobiť požiar. Keď sa počítač zahreje, zapne si ventilátor. Hluk ventilátora je normálny stav a neznamená žiadny problém ventilátora ani počítača.

## Rýchla inštalácia



**VÝSTRAHA:** Skôr ako začnete s ktorýmkoľvek postupom v tejto časti, prečítajte si bezpečnostné informácie dodávané spolu počítačom. Ďalšie informácie o overených postupoch nájdete na adrese [www.dell.com/regulatory\\_compliance](http://www.dell.com/regulatory_compliance).



**VÝSTRAHA:** Sieťový adaptér funguje s elektrickými zásuvkami na celom svete. Elektrické zásuvky a rozvodky sa však v jednotlivých krajinách líšia. Používanie nekompatibilného kábla alebo nevhodné pripojenie kábla na elektrický rozvodku alebo zásuvku môže spôsobiť požiar alebo poškodenie zariadenia.



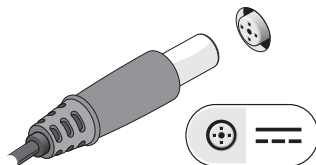
**VAROVANIE:** Pri odpájaní kábla sieťového adaptéra od počítača uchopte zástrčku, nie samotný kábel, a silno ju potiahnite, no s citom, aby ste predišli poškodeniu kábla. Pri navíjaní kábla sieťového adaptéra zachovajte uhol zásuvky na napájacom adaptéri, aby ste predišli poškodeniu kábla.



**POZNÁMKA:** Niektoré zariadenia nemusia byť zahrnuté, ak ste si ich neobjednali.

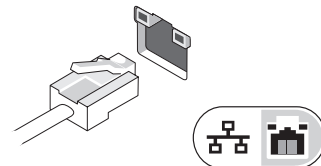
1

Sieťový adaptér pripojte ku konektoru pre sieťový adaptér na prenosnom počítači a k elektrickej zásuvke.



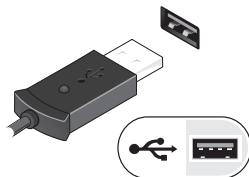
2

Pripojte sieťový kábel (voliteľné).



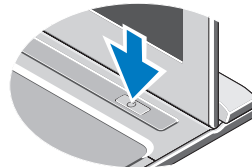
3

Pripojte USB zariadenia, napr. myš alebo klávesnicu (voliteľné).



4

Otvorte obrazovku počítača a stlačením hlavného vypínača zapnite počítač.



**POZNÁMKA:** Odporúča sa, aby ste počítač pred inštalovaním kariet alebo jeho pripojením k dokovaciemu zariadeniu alebo inému externému zariadeniu, napr. tlačiarňami, aspoň raz zapli a vyplí.

## Technické údaje



**POZNÁMKA:** Ponuka sa môže líšiť podľa oblasti. Ďalšie informácie týkajúce sa konfigurácie počítača získate kliknutím na položku **Štart** → **Pomoc a technická** podpora. Potom vyberte možnosť zobrazenia informácií o počítači.

### Systémové informácie

Typ procesora	Intel® Core™2 Duo ultra nízke napätie (ULV), Intel Core2 Solo ULV, Intel Celeron® ULV
Čipová sada	Čipová sada Mobile Intel GS45 Express

### Pamäť

Konektor pre pamäťový modul	jedna zásuvka SODIMM
Kapacita pamäťového modulu	1 GB, 2 GB alebo 4 GB
Typ pamäte	1 067 MHz DDR3
Minimálna pamäť	1 GB
Maximálna pamäť	4 GB

### Video

Typ videa	integrované na systémovej doske
Radič videa	Intel GMA 4500MHD

### Batéria

Typ	6-článková „inteligentná“ lítium-iónová (30 Wh)
Rozmery:	
Hĺbka	155,20 mm (6,11 palca)
Výška	5,35 mm (0,21 palca)
Šírka	177,60 mm (6,99 palca)
Hmotnosť	265 +/- 6 g (0,58 +/- 0,01 lb)
Napätie	11,1 V jednosm.
Teplotný rozsah:	
V prevádzke	0 °C až 35 °C (32 °F až 95 °F)
Skladovanie	-40 °C až 65 °C (-40 °F až 149 °F)
Gombíková batéria	3 V CR2032 lítiová

### Sieťový adaptér

Vstupné napätie	100 – 240 V stried.
Vstupný prúd (maximálny)	1,5 A
Vstupný kmitočet	50 – 60 Hz
Výstupný výkon	65 W
Výstupný prúd	4,34 A (maximálny pri 4-sekundových impulzoch) 3,34 A (trvalý)
Menovité výstupné napätie	19,5 +/- 1,0 VDC
Rozmery:	
Výška	16 mm (0,63 palca)
Šírka	66 mm (2,60 palca)

---

**Sieťový adaptér (pokračovanie)**

---

Hĺbka	127 mm (5,00 palca)
Teplotný rozsah:	
V prevádzke	0 °C až 35 °C (32 °F až 95 °F)
Skladovanie	-40 °C až 65 °C (-40 °F až 149 °F)

---

**Fyzikálne údaje**

---

Výška	18,7 mm (0,74 palca)
Šírka	330 mm (12,99 palca)
Hĺbka	230 mm (9,06 palca)
Hmotnosť (so 6-článkovou batériou)	<1,6 kg (<3,53 lb)

---

**Nároky na prostredie**

---

Teplotný rozsah:	
V prevádzke	0 °C až 35 °C (32 °F až 95 °F)
Skladovanie	-40 °C až 65 °C (-40 °F až 149 °F)
Relatívna vlhkosť (maximálna):	
V prevádzke	10 % – 90 % (bez kondenzácie)
Skladovanie	5 % – 95 % (bez kondenzácie)
Nadmorská výška (maximálna):	
V prevádzke	-15,2 m až 3048 m (-50 až 10 000 stôp)
Skladovanie	-15,2 až 10 668 m (-50 až 35 000 stôp)

## Hľadanie ďalších informácií a zdrojov

Pozrite si bezpečnostné a regulačné dokumenty dodané s počítačom a tiež stránku o dodržiavaní regulačného súladu na adrese [www.dell.com/regulatory\\_compliance](http://www.dell.com/regulatory_compliance), kde nájdete viac informácií o týchto témach:

- Overené bezpečnostné postupy
- Záruka
- Zmluvné podmienky
- Regulačná certifikácia
- Ergonómika
- Licenčná zmluva s koncovým používateľom

---

### Informácie v tejto príručke sa môžu zmeniť bez predchádzajúceho upozornenia.

**Autorské práva © 2009 spoločnosť Dell Inc. Všetky práva vyhradené. Vytlačené v Číne.**

**Vytlačené na recyklovanom papieri.**

Reprodukcia týchto materiálov akýmkoľvek spôsobom bez písomného súhlasu spoločnosti Dell Inc. je prísne zakázaná.

Ochranné známky použité v tomto texte: *Dell*, logo *DELL* a *Latitude* sú ochranné známky spoločnosti Dell Inc.; *Intel* a *Celeron* sú registrované ochranné známky a *Core* je ochranná známka spoločnosti Intel Corporation v USA a iných krajinách.

Ostatné obchodné značky a obchodné názvy v tejto príručke sa môžu používať ako odkazy na spoločnosti, ktoré si uplatňujú nárok na tieto značky a názvy, alebo ako referencie na ich produkty. Spoločnosť Dell Inc. sa zrieka akéhokoľvek nároku na vlastníctvo iných než vlastných ochranných znáмок a obchodných názvov.

